

<b>FICHA TÉCNICA</b>	<b>MEDIDAS</b>	<b>Nº CERTIFICADO</b>
	15565034	20210915024600

Marca: **GUARDIAN SELECT**

Aleación: **SERIE 3000** Color: **NATURAL**

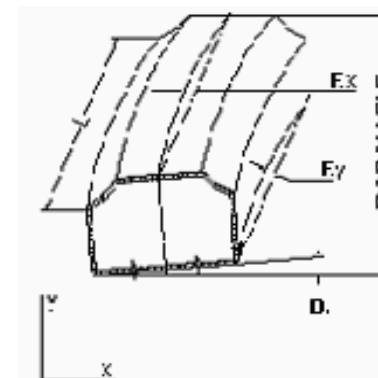
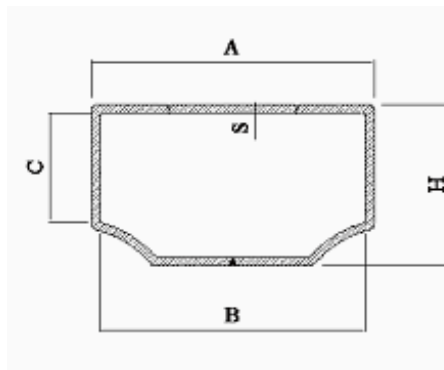
**MGE** cantidad total de grasa

**PRF** flujo de aire a través de la perforación

5 bar 50 cm. **PRF**

**EC** control de soldadura en línea

**CP** control de soldadura (muestra de líquido blanco que penetra en los puntos)



REFERENCIA DE LOTE	MGE	PRF	EC	CP	TAMAÑO EN mm						#)F.x.e.y	#)D	#)Aspecto de corte
					A	H	(* ) S	B	C	L			
					15,500	6,500	0,340	14,70	4,20	6,000			
	max 2.000 mín 0.1	max 1.900 mín 0.1	al 100 %	Máx 0 puntos en mt. 1	0,05 -0,15	0,10 -0,10	0,03 -0,03	0,20 -0,20	0,20 -0,20	10,00 -10,00	3 % de L	2mm en 3mt	
106611 00001	1.3	0.8	SI	Máx 0 puntos en mt. 3	15.46	6.5	0.34	14.92	4.24	6002	SI	SI	SI

	Material	Conformidad
ESCUADRA	Polipropileno / Poliamida	SI
UNION	ACERO	SI

( # )control visual

( \* )control en banda

Fdo.  
**Javier Morán**



Contenido volátil irrelevante - En conformidad con EN 1279-4:2019 Anexo H

Adhesión - En conformidad con 1279-6:2018 - Annex D