

FICHA TÉCNICA	MEDIDAS	Nº CERTIFICADO
	05565027	20211014103712

Marca: **SELECT GLASS**

Aleación: **SERIE 3000** Color: **NATURAL**

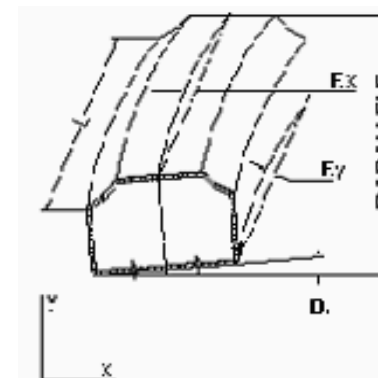
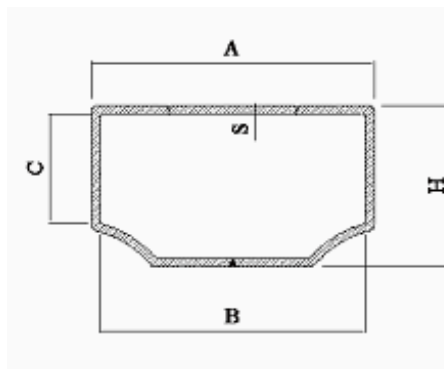
MGE cantidad total de grasa

PRF flujo de aire a través de la perforación

5 bar 50 cm. **PRF**

EC control de soldadura en línea

CP control de soldadura (muestra de líquido blanco que penetra en los puntos)



REFERENCIA DE LOTE	MGE	PRF	EC	CP	TAMAÑO EN mm						#)F.x.e.y	#)D	#)Aspecto de corte
					A	H	(*) S	B	C	L			
					5,500	6,500	0,270	4,80	4,40	5,000			
max 2.000 mín 0.1	max 1.900 mín 0.1	al 100 %	Máx 0 puntos en mt. 1	0,10 -0,20	0,10 -0,20	0,03 -0,03	0,20 -0,20	0,20 -0,20	10,00 -10,00	conformidad	conformidad	conformidad	
106696 00001	1.5	0.8	SI	Máx 0 puntos en mt. 3	5.45	6.38	0.27	4.91	4.35	5001	SI	SI	SI

	Material	Conformidad
ESCUADRA	Polipropileno / Poliamida	SI
UNION	ACERO	-

(#)control visual

(*)control en banda

Fdo.
Javier Morán



Contenido volátil irrelevante - En conformidad con EN 1279-4:2019 Anexo H

Adhesión - En conformidad con 1279-6:2018 - Annex D