

FICHA TÉCNICA	MEDIDAS	Nº CERTIFICADO
	09565	20211014103719

Marca: **SELECT GLASS**

Aleación: **SERIE 3000** Color: **NATURAL**

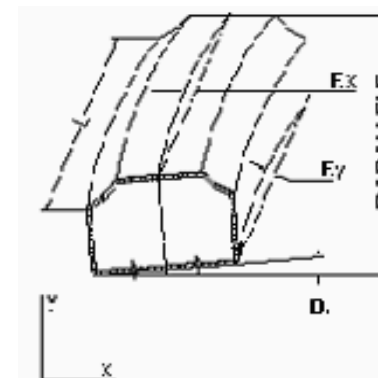
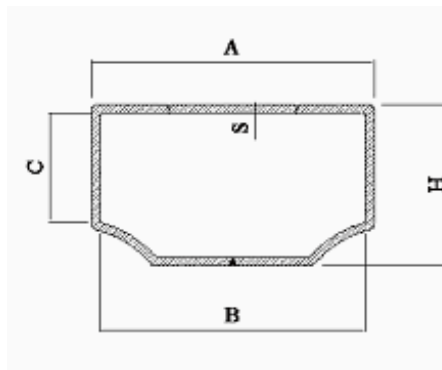
MGE cantidad total de grasa

PRF flujo de aire a través de la perforación

5 bar **50 cm.** **PRF**

EC control de soldadura en línea

CP control de soldadura (muestra de líquido blanco que penetra en los puntos)



REFERENCIA DE LOTE	MGE	PRF	EC	CP	TAMAÑO EN mm						#)F.x.e.y	#)D	#)Aspecto de corte
					A	H	(*) S	B	C	L			
					9,500	6,500	0,000	8,80	4,40	5,000			
	max 2.000 mín 0.1	max 1.900 mín 0.1	al 100 %	Máx 0 puntos en mt. 1	0,10 -0,20	0,10 -0,20	0,03 -0,03	0,20 -0,20	0,20 -0,20	10,00 -10,00	3 % de L	2mm en 3mt	
106698 00001	1.3	0.6	SI	Máx 0 puntos en mt. 3	9.27	6.25	0.27	8.73	4.31	5003	SI	SI	SI

	Material	Conformidad
ESCUADRA	Polipropileno / Poliamida	SI
UNION	ACERO	-

(#)control visual

(*)control en banda

Fdo.
Javier Morán



Contenido volátil irrelevante - En conformidad con EN 1279-4:2019 Anexo H

Adhesión - En conformidad con 1279-6:2018 - Annex D