

FICHA TÉCNICA	MEDIDAS	Nº CERTIFICADO
	17565034	20211117110454

Marca: SIN MARCA

Aleación: SERIE 3000 Color: NEGRO

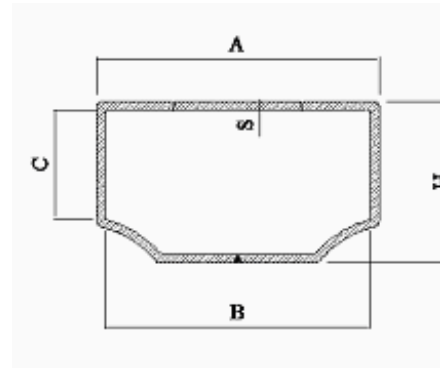
MGE cantidad total de grasa

PRF flujo de aire a través de la perforación

5 bar 50 cm. PRF

EC control de soldadura en línea

CP control de soldadura (muestra de líquido blanco que penetra en los puntos)



REFERENCIA DE LOTE	MGE	PRF	EC	CP	TAMAÑO EN mm						#)F.x.e.y	#)D	#)Aspecto de corte
					A	H	(*) S	B	C	L			
					17,500	6,500	0,340	16,70	4,20	5,000			
	max 2.000 mín 0.1	max 1.900 mín 0.1	al 100 %	Máx 0 puntos en 1 m	0,05 -0,15	0,10 -0,10	0,03 -0,03	0,20 -0,20	0,20 -0,20	10,00 -10,00	3 % de L	2mm en 3 m	
106863 00003	1.6	0.7	SI	Máx 0 puntos en 3 m	17.43	6.51	0.34	16.89	4.2	5003	SI	SI	SI

	Material	Conformidad
ESCUADRA	Polipropileno / Poliamida	SI
UNION	ACERO	SI

(#)control visual

(*)control en banda

Fdo.
Javier Morán



Contenido volátil irrelevante - En conformidad con EN 1279-4:2019 Anexo H

Adhesión - En conformidad con 1279-6:2018 - Annex D