

|                      |                |                       |
|----------------------|----------------|-----------------------|
| <b>FICHA TÉCNICA</b> | <b>MEDIDAS</b> | <b>Nº CERTIFICADO</b> |
|                      | 17565034       | 20211028011526        |

Marca: **SGG CLIMALIT**

Aleación: **SERIE 3000** Color: **NATURAL**

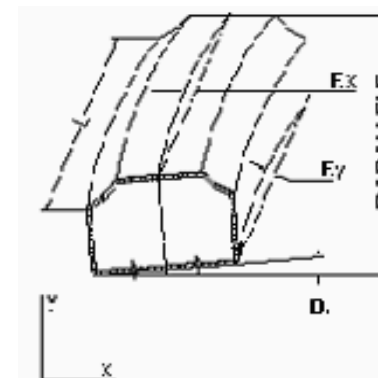
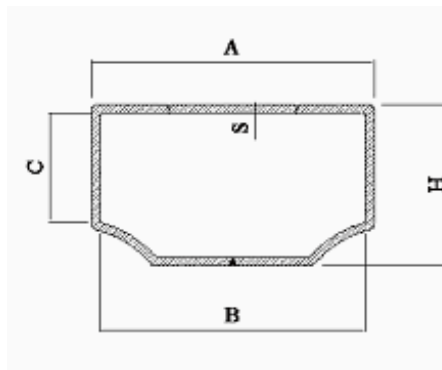
**MGE** cantidad total de grasa

**PRF** flujo de aire a través de la perforación

5 bar 50 cm. **PRF**

**EC** control de soldadura en línea

**CP** control de soldadura (muestra de líquido blanco que penetra en los puntos)



| REFERENCIA DE LOTE | MGE                  | PRF                  | EC       | CP                          | TAMAÑO EN mm  |               |               |               |               |                 | #)F.x.e.y | #)D        | #)Aspecto de corte |
|--------------------|----------------------|----------------------|----------|-----------------------------|---------------|---------------|---------------|---------------|---------------|-----------------|-----------|------------|--------------------|
|                    |                      |                      |          |                             | A             | H             | (*) S         | B             | C             | L               |           |            |                    |
|                    |                      |                      |          |                             | 17,500        | 6,500         | 0,340         | 16,70         | 4,20          | 6,000           |           |            |                    |
|                    | max 2.000<br>mín 0.1 | max 1.900<br>mín 0.1 | al 100 % | Máx<br>0 puntos<br>en mt. 1 | 0,05<br>-0,15 | 0,10<br>-0,10 | 0,03<br>-0,03 | 0,20<br>-0,20 | 0,20<br>-0,20 | 10,00<br>-10,00 | 3 % de L  | 2mm en 3mt |                    |
| 106871 00001       | 1.4                  | 0.7                  | SI       | Máx<br>0 puntos<br>en mt. 3 | 17.44         | 6.52          | 0.34          | 16.90         | 4.27          | 6005            | SI        | SI         | SI                 |

|          | Material                  | Conformidad |
|----------|---------------------------|-------------|
| ESCUADRA | Polipropileno / Poliamida | SI          |
| UNION    | ACERO                     | SI          |

( # )control visual

( \* )control en banda

Fdo.  
**Javier Morán**



Contenido volátil irrelevante - En conformidad con EN 1279-4:2019 Anexo H

Adhesión - En conformidad con 1279-6:2018 - Annex D