



DOWSIL™ 3362 Insulating Glass Sealant

Sellante de silicona de dos componentes para Acristalamiento Aislante Térmico

Características y Beneficios

- Si se aplica correctamente, las unidades de doble acristalamiento aislante fabricadas cumplen los requisitos de EN1279 y CEKAL
- Excelente adhesión a una amplia gama de sustratos, como vidrios de capas y reflectantes, espaciadores de aluminio y acero y diversos plásticos
- Capacidad estructural como sellante secundario para unidades de Acristalamiento Aislante Térmico utilizadas en el Acristalamiento Estructural
- Marcado CE según ETAG 002 y cumple los requisitos de sellante según EN1279 partes 4 y 6 y EN13022
- Baja absorción de agua
- Gran estabilidad térmica entre -50°C y 150°C
- Excelentes propiedades mecánicas - Alto módulo
- Curado no corrosivo
- Tiempo de curado rápido
- Excelente resistencia al ozono y a la radiación ultravioleta (UV)
- Viscosidad estable para los componentes A y B, no es necesario calentar
- Diferentes tonos de gris disponibles (consulte por favor nuestra carta de colores)

Aplicaciones

- El sellante para Acristalamiento Aislante Térmico DOWSIL™ 3362 está diseñado para su uso como sellante de segunda barrera en unidades de Acristalamiento Aislante Térmico con doble barrera.
- Las excelentes características de este producto lo hacen especialmente útil para las siguientes aplicaciones:
 - Unidades de Acristalamiento Aislante Térmico para uso residencial y comercial
 - Unidades de Acristalamiento Aislante Térmico con altos niveles de exposición UV (canto libre, invernaderos, etc.)
 - Unidades de Acristalamiento Aislante Térmico que incorporen tipos especiales de vidrio
 - Unidades de Acristalamiento Aislante Térmico que puedan estar sometidas a elevadas tempera-turas o humedad
 - Acristalamiento Aislante Térmico en climas fríos
 - Unidades de Acristalamiento Aislante Térmico utilizadas en Acristalamiento Estructural

Propiedades Típicas

Atención: Estos valores no deben ser utilizados para preparar especificaciones.

Prueba ¹	Propiedad	Unidad	Valor
DOWSIL™ 3362 Base: Según es Suministrado			
	Color y Consistencia		Pasta blanca consistente
	Peso Especifico		1,32
	Viscosidad (60s ⁻¹)	Pa.s	52,5
Agente Catalizador: Según es Suministrado			
	Color y Consistencia		Pasta translúcida / negra / gris ²
	Peso Especifico		
	HV		1,05
	HV/GER		1,05
	Viscosidad (60s ⁻¹)		
	HV	Pa.s	3,5
	HV/GER	Pa.s	7,5
Mezcla			
	Color y Consistencia		Pasta blanca / negra / gris sin decantación
	Tiempo de Aplicación (25°C, 50% HR)	minutos	5–10
	Tiempo de Reticulación en Piel (25°C, 50% HR)	minutos	35–45
	Peso Especifico		1,30
	Corrosividad		No corrosivo
ISO 8339	Resistencia a la Tracción	MPa	0,89
ASTM D0412	Resistencia al Desgarre	kN/m	6,0
ISO 8339	Alargamiento de la Rotura	%	90
EN 1279-6	Dureza, Shore A		41
ETAG 002	Tensión Admisible en Tracción	MPa	0,14
	Tensión Admisible en Esfuerzo Cortante Dinámico	MPa	0,11
	Coefficiente Elástico en Tracción o Compresión	MPa	2,4
EN1279-4 Anexo C	Permeabilidad al Vapor de Agua (Película de 2,0 mm)	g/m ² /d	15,4
DIN 52612	Conductividad Térmica	W/(mK)	0,27

1. ISO: International Standardization Organization
ASTM: American Society for Testing and Materials
EN: European Norm
ETAG: European Technical Agreement Guidelines
DIN: Deutsche Industrie Norm
2. Consulte, por favor, nuestra carta de colores.

Descripción

El sellante DOWSIL™ 3362 ha sido extensivamente ensayado en la adhesión a distintos tipos de vidrio y en diversas condiciones (permeabilidad al aire, gas, etc.).

Para mayor información contacte por favor con el departamento de Servicio Técnico.

Especificaciones y Normas Técnicas

Marcado CE según la ETAG 002, en cumplimiento de los requisitos EN1279 parte 4 y 6 y EN13022.

SNJF Vi-VEC



Con una fabricación correcta de la unidades de doble acristalamiento rellenas con gas, es posible pasar los requisitos EN1279 parte 3, pero en general se recomienda el uso del sellante DOWSIL™ 3363 par a esta aplicación.



RAL Quality Label 520/2-3

	Resultado	Versiones de reglamento o protocolo
Regulación VOC Francesa	A+	Regulation of March and May 2011 (DEVL1101903D and DEVL1104875A)
CRM Francesa	Aprobado	Regulation of April and May 2009 (DEVP0908633A and DEVP0910046A)
AgBB/ABG	Aprobado	Anforderungen an bauliche Anlagen bezOglich des Gesundheitsschutzes (ABG), Entwurf 31.08.2017/August 2018 (AgBB)
Regulación Belga	Aprobado	Royal decree of May 2014 (C-2014/24239)
EMICODE	EC 1	April 2019
Calidad de Aire Interior y Confort	Aprobado	Indoor Air Comfort 6.0 of February 2017
BREEAM Internacional	Es Conforme	BREEAM International New Construction v2.0 (2016)
BREEAM Noruega	Aprobado	BREEAM-NOR New Construction v1.2 (2019)
CDPH	Aprobado	
M1	Aprobado	

Modo de Empleo

Instrucciones de Mezclado y Dosificación

El sellante DOWSIL™ 3362 debe mezclarse en una proporción de 10 partes de base por 1 parte de agente de curado en peso o el equivalente de 8:1 por volumen para obtener las propiedades óptimas. Con esta proporción de mezclado, el sellante suele presentar un tiempo de aplicación de 5–10 minutos y permite manipular las unidades al cabo de dos horas. Se admiten pequeñas variaciones en la proporción de mezclado, pero éstas no deben exceder de 11:1 a 9:1 por peso o de 8,8:1 hasta 7,2:1 por volumen para garantizar la obtención de las propiedades mínimas.

El sellante es compatible con la mayoría de los Sellantes de Construcción de Curado Neutro DOWSIL™. Si desea obtener más información, póngase en contacto con nuestro Departamento de Servicio Técnico.

Para obtener las máximas propiedades físicas del sellante DOWSIL™ 3362 se recomienda que la base y el reticulante se mezclen bien mediante un mezclador estático que se encuentra en la mayoría de las máquinas dispensadoras de silicona de dos componentes existentes en el mercado.

Elección del Catalizador

Existen distintos catalizadores disponibles para el sellante DOWSIL™ 3362.

- DOWSIL™ 3362 HV es una pasta de viscosidad media, de secado rápido adecuada para equipos que utilicen una cámara de presión o un sistema de plato seguidor para el reticulante.
- DOWSIL™ 3362 HV /GER es una pasta viscosa, de secado rápido, adecuada para equipos que utilicen un sistema de plato seguidor para el reticulante.

Limpieza del Equipo

Cuando no se utilice, se recomienda que se purgue el equipo dispensador con la base sin reticulante o se enjuague con un disolvente adecuado como el disolvente de limpieza concentrado DOWSIL™ 3522. Si el sellante seco se ha acumulado dentro del equipo, se recomienda enjuagar el equipo durante el tiempo necesario con el disolvente de limpieza concentrado DOWSIL™ 3522. Este disolvente disuelve el sellante de silicona seco y proporciona un óptimo rendimiento de limpieza.

Asistencia Técnica

Dow ofrece un amplio servicio técnico como parte del servicio al cliente para garantizar el óptimo rendimiento del Acristalamiento Aislante Térmico, incluyendo las recomendaciones la elección del equipo, así como la realización de pruebas de compatibilidad del sellante con todos los componentes de la unidad de Acristalamiento Aislante Térmico que desee. Para aplicaciones de Acristalamiento Estructural, existe un servicio de revisión de diseño de las unidades de Acristalamiento Aislante Térmico para cada proyecto.

El rendimiento del sellante DOWSIL™ 3362 se ha evaluado positivamente según las normas europeas para Acristalamiento Aislante Térmico residencial y estructural: EN1279 prEN13022 y ETAG 002.

- El sellante DOWSIL™ 3362 tiene la marca CE bajo ETAG 002 (ETA 03/0014) como sellante secundario para unidades de Acristalamiento Aislante Térmico estructurales y no estructurales.
- El sellante DOWSIL™ 3362 cumple los requisitos de EN1279 parte 4 y 6.

Asistencia Técnica (Continuado)

El sellante DOWSIL™ 3362 se ha probado exhaustivamente en distintos tipos de vidrios de capas y condiciones (permeabilidad al aire, gas, etc.). Si desea obtener más información, póngase en contacto con nuestro departamento de servicio técnico.

Las unidades de doble barrera fabricadas con el sellante DOWSIL™ 3362 superaron con éxito los 128 ciclos desde -15°C hasta 55°C con una humedad relativa del 98% según se especifica para el certificado CEKAL.

El producto ha sido evaluado con éxito por CEBTP para 5000 horas de resistencia UV según NF85516.

Aprobación ATG 02/H637 (Bélgica) APROBATA TECHNICZNA ITB (AT-15-497/200 1) (Polonia).

Las excelentes características de rendimiento del sellante DOWSIL™ 3362 son el resultado de la mejoría de sus propiedades, como una menor absorción de agua y una mejor adhesión. La estabilidad del sellante DOWSIL™ 3362 a elevadas temperaturas, UV y humedad, así como su alto módulo de Young proporcionan una unidad de Acristalamiento Aislante Térmico de una mayor duración.

Resistencia UV (horas): 5000 (NF 85516) Informe CEBTP: ref. 2352-9-873.

Absorción de agua (%): 0,5 después de 60 días de inmersión en agua en 60°C.

Índice de penetración de la unidad IG: 0,027 Informe CEBTP: ref. 2324-6-658.

Precauciones de Manejo

LA INFORMACIÓN DE SEGURIDAD DEL PRODUCTO NECESARIA PARA SU UTILIZACIÓN SIN RIESGOS, NO ESTA INCLUIDA EN ESTE DOCUMENTO. ANTES DE UTILIZARLO LEA LAS HOJAS DE DATOS DE SEGURIDAD Y LAS ETIQUETAS DEL ENVASE DEL PRODUCTO PARA UN USO SEGURO, A FIN DE OBTENER INFORMACIÓN SOBRE RIESGOS FÍSICOS Y PARA LA SALUD. LAS HOJAS DE DATOS DE SEGURIDAD ESTÁN DISPONIBLES EN LA PÁGINA WEB DE DOW EN LA DIRECCIÓN DOW.COM, O A TRAVÉS DE UN REPRESENTANTE TÉCNICO DE DOW, O SU DISTRIBUIDOR, O LLAMANDO AL SERVICIO DE ATENCIÓN AL CLIENTE DE DOW.

Vida Útil y Almacenamiento

Almacenado en su envase original sin abrir y a una temperatura de 30°C o inferior, el Agente de Curado DOWSIL™ 3362 tiene una vida útil de 14 meses desde la fecha de producción.

Almacenada en su envase original sin abrir y a una temperatura de 30°C o inferior, la Base DOWSIL™ 3362 tiene una vida útil de 14 meses desde la fecha de producción.

Embalaje

No es necesario que la Base y el Agente de Curado pertenezcan al mismo lote.

La Base DOWSIL™ 3362 está disponible en bidones de 250 kg y en tambores de 20 litros. El Catalizador DOWSIL™ 3362 está disponible en tambores de 25 kg. Además de los colores negro y translúcido, el catalizador se ofrece en una variedad de tonos de gris. Los colores especiales estarán disponibles bajo pedido. Haga por favor referencia a nuestra carta de colores.

Limitaciones

Este producto no está probado ni se califica como adecuado para uso médico o farmacéutico.

Este sellante no se debe utilizar para el pegado de los vidrios sobre marcos metálicos. Para esta aplicación, se recomienda el product DOWSIL™ 993 Sellante para acristalamiento estructural.

Póngase en contacto con Dow para recibir las recomendaciones para su aplicación sobre vidrios de capas.

Informaciones sobre Salud y Medio Ambiente

Para ofrecer a los clientes un servicio que dé respuesta a sus necesidades de información sobre la seguridad de empleo de nuestros productos, Dow dispone de una amplia organización de "Gestión de productos" y cuenta con un equipo de especialistas en temas de salud, medio ambiente y de reglamentaciones, disponibles en cada zona.

Para obtener más informaciones, sírvase visitar nuestra página web, dow.com, o consultar a su representante local de Dow.

Consideraciones Relativas a la Eliminación

Deseche de acuerdo a las normativas locales, estatales y federales. Recipientes vacíos pueden contener residuos peligrosos. Este material y su contenedor deben de ser desechados de modo seguro y de acuerdo con las leyes.

Es responsabilidad del usuario verificar que los procedimientos de tratamiento y eliminación de residuos cumplen con las normativas locales, estatales y federales. Póngase en contacto con su Representante Técnico de Dow para obtener más informaciones.

Gobernanza de Productos

Dow tiene una preocupación fundamental por quien produce, distribuye y usa sus productos, así como por el ambiente en que vivimos. Esta preocupación es la base de nuestra filosofía de gobernanza de productos, por la cual analizamos las informaciones de seguridad, salud y medio ambiente de nuestros productos, para luego tomar las acciones apropiadas para proteger el empleado, la salud pública y nuestro ambiente. El éxito de nuestro programa de gobernanza de productos depende de cada individuo involucrado con los productos de Dow – desde el concepto inicial y la investigación hasta la fabricación, uso, venta, eliminación y reciclaje de cada producto.

Notificación al Cliente

Dow recomienda fuertemente a sus clientes que revisen tanto sus procesos de manufactura cuanto sus aplicaciones de productos Dow desde el punto de vista de la calidad de la salud humana y del medio ambiente, para asegurarse de que los productos Dow no sean utilizados para lo que no fueron destinados o evaluados. El equipo de Dow está a su disposición para ayudarle en sus preguntas y brindarle soporte técnico coherente. La documentación de los materiales, incluyendo las hojas de datos de seguridad de productos químicos, debe de ser consultada antes del uso de los productos. Las hojas de datos de seguridad en vigor están disponibles en Dow.

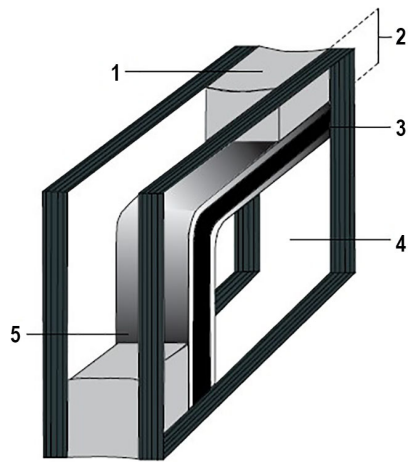


Figura 1: Corte característico de una unidad de acristalamiento aislante con doble barrera de estanqueidad.

Leyenda

1. Segundo sellado (Sellante para Acristalamiento Aislante DOWSIL™ 3362)
2. Segundo sellado, profundidad del sellante
3. Sellado principal, polisobutileno
4. Vidrio
5. Barra espaciadora

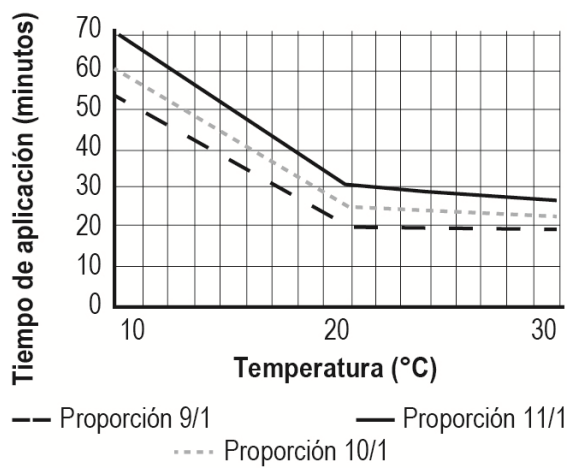


Figura 2: Sellan Te DOWSIL™ 3362: Evolución con la temperatura del snap-time.

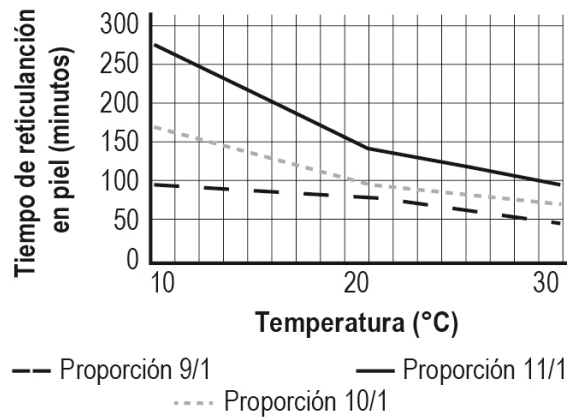


Figura 3: Sellan Te DOWSIL™ 3362 - Evolución con la temperatura del tiempo de secado al tacto.

dow.com

AVISO: No hay libertad de infracción de ninguna patente propiedad de Dow o de terceros. Debido a que las condiciones de uso y las leyes aplicables pueden diferir de un lugar a otro y pueden cambiar con el tiempo, el Cliente es responsable de determinar si los productos y la información en este documento son apropiados para el uso del Cliente y de asegurar que el lugar de trabajo y las prácticas de eliminación del Cliente estén en conformidad con las leyes aplicables y otras disposiciones gubernamentales. El producto que se muestra en esta documentación puede no estar disponible para la venta y/o disponible en todas las zonas geográficas en las que Dow tiene representación. Es posible que las afirmaciones realizadas no hayan sido aprobadas para su uso en todos los países. Dow no asume ninguna obligación ni responsabilidad por la información contenida en este documento. Las referencias a "Dow" o a la "Empresa" se refieren a la entidad legal de Dow que vende los productos al Cliente, a menos que se indique expresamente lo contrario. **NO SE DAN GARANTÍAS; TODAS LAS GARANTÍAS IMPLÍCITAS DE COMERCIABILIDAD O IDONEIDAD PARA UN PROPÓSITO PARTICULAR ESTÁN EXPRESAMENTE EXCLUIDAS.**

