



## **DOWSIL™ 3363 Insulating Glass Sealant**

Sellador de silicona de dos componentes de alta resistencia para su uso como sellador secundario en unidades de acristalamiento aislantes.

### **Características y Beneficios**

- Tamaños de junta económicos para aplicaciones de vidrio aislante de alta resistencia
- Elevada resistencia mecánica (0,21 MPa) que permite reducir el tamaño de las juntas hasta en un 30%
- La productividad mejora al reducir las dimensiones de las juntas
- Aprobación técnica europea (ETA13/0359)
- Apto para unidades de acristalamiento triple con gas y unidades de doble acristalamiento con gas
- Capacidades estructurales como sellador secundario para vidrio aislante en aplicaciones de acristalamiento estructural
- Excelente adhesión a una amplia gama de sustratos, incluidos vidrios de capa y reflectantes, separadores de aluminio y acero y una variedad de plásticos
- Cumple con las normas EN 1279 partes 4 y 6, y EN 13022
- Probado conforme a EN 15434
- Cumple con la reglamentación de CEKAL
- Baja absorción de agua
- Excelente estabilidad de temperatura: -50°C a 150°C
- Curado no corrosivo
- Tiempo de curado rápido
- Impresionante resistencia al ozono y la radiación ultravioleta
- Módulo de rigidez alto, lo cual limita el estrés en el sellador primario y lo hace particularmente idóneo para las unidades de acristalamiento múltiple con gas

### **Aplicaciones**

- DOWSIL™ 3363 Sellador de Acristalamiento Aislante es un sellador de silicona secundario de dos componentes de alta resistencia que está específicamente diseñado para aplicaciones en las que los selladores de poca resistencia obligarían a fabricar unidades con juntas de gran tamaño. Permite economizar el tamaño de las juntas en aplicaciones de acristalamiento sumamente exigentes, tales como edificios de gran altura sometidos a fuertes corrientes de aire, estructuras que deben soportar huracanes, vidrios curvados en frío o estructuras que deben soportar alto impacto, como explosión de bombas. Las juntas de dimensiones reducidas pueden rellenarse más rápido, por lo que se producen mejoras en la productividad.
- DOWSIL™ 3363 Sellador de Acristalamiento Aislante es ideal como sellador secundario en unidades acristalamiento doble y triple y cumple con los requisitos de la norma EN 1279 para el acristalamiento múltiple con gas.

## Aplicaciones (Continuado)

- DOWSIL™ 3363 Sellador de Acristalamiento Aislante puede utilizarse en aplicaciones de acristalamiento múltiple en fachadas con vidrio estructural. Es resistente a los rayos ultravioletas, brinda durabilidad a largo plazo y se adhiere de manera excelente al vidrio y al perfil separador de acristalamiento.

## Propiedades Típicas

Atención: Estos valores no deben ser utilizados para preparar especificaciones.

Prueba <sup>1</sup>	Propiedad	Unidad	Valor
<b>DOWSIL™ 3363 Sellador de Acristalamiento Aislante Base: Según se Suministra</b>			
	Color y Consistencia		Blanco, pasta viscosa
	Peso Específico		1,38
	Viscosidad (60 s <sup>-1</sup> )	Pa·s	170
<b>DOWSIL™ 3363 Sellador de Acristalamiento Aislante Agente de Curado: Según se Suministra</b>			
	Color y Consistencia		Pasta negra espesa
	Peso Específico		1,05
	Viscosidad (60s <sup>-1</sup> )	Pa·s	7,5
<b>Según la Mezcla</b>			
	Color y Consistencia		Pasta negra, sin decantación
	Tiempo de Aplicación (25°C, 50% R.H.)	minutos	5 a 10
	Tiempo de Reticulación en Piel (25°C, 50% R.H.)	minutos	10 a 30
	Peso Específico		1,33
	Corrosividad		No corrosivo
ISO 8339	Resistencia a la Tracción	MPa	1,5
EN 1279-6	Dureza, Shore A		60
ETAG 002	Tensión Admisible en Tracción	MPa	0,21
	Tensión de Diseño a Cizalla en Carga Estática	MPa	0,011
	Coefficiente Elástico en Tracción o Compresión	MPa	4,8
EN 1279-4	Permeabilidad al Vapor de Agua (Película de 2,0 mm)	g/m <sup>2</sup> /24h	18
EN 1279-4	Permeabilidad al Gas	g/(m <sup>2</sup> h)	0,46

1. ISO: International Standardization Organization.  
EN: European Norm.  
ETAG: European Technical Agreement Guidelines.

## Descripción

DOWSIL™ 3363 Sellador de Acristalamiento Aislante es una formulación de silicona de curado neutro y de dos componentes para aplicaciones de vidrio aislante.

## Especificaciones y Normas Técnicas

DOWSIL™ 3363 Sellador de Acristalamiento Aislante puede usarse como sellador secundario en unidades de acristalamiento con gas, y cumple con los requisitos de la norma EN 1279 para sistemas de acristalamiento. Puede utilizarse en aplicaciones de acristalamiento doble y triple con gas. Como con cualquier otra tecnología, se requiere una aplicación y fabricación correcta de la unidad de vidrio aislante.

DOWSIL™ 3363 Sellador de Acristalamiento Aislante lleva la marca CE conforme a la norma ETAG 002. El producto también cumple con la norma EN 1279, partes 4 y 6.

**Especificaciones y Normas Técnicas (Continuado)**

SNJF Vi-VEC



Cumple con la reglamentación de CEKAL.



RAL Quality Label 520/2-3

	<b>Resultado</b>	<b>Versiones de reglamento o protocolo</b>
Regulación VOC Francesa	A+	Regulation of March and May 2011 (DEVL1101903D and DEVL1104875A)
CRM Francesa	Aprobado	Regulation of April and May 2009 (DEVP0908633A and DEVP0910046A)
AgBB/ABG	Aprobado	Anforderungen an bauliche Anlagen bezOglich des Gesundheitsschutzes (ABG), Entwurf 31.08.2017/August 2018 (AgBB)
Regulación Belga	Aprobado	Royal decree of May 2014 (C-2014/24239)
EMICODE	EC 1 Superior	April 2019
Calidad de Aire Interior y Confort	Aprobado	Indoor Air Comfort 6.0 of February 2017
Calidad de Aire Interior y Confort GOLD	Aprobado	Indoor Air Comfort GOLD 6.0 of February 2017
BREEAM Internacional	Es Conforme	BREEAM International New Construction v2.0 (2016)
BREEAM Noruega	Aprobado	BREEAM-NOR New Construction v1.2 (2019)
CDPH	Aprobado	
M1	Aprobado	

## **Modo de Empleo**

### **Instrucciones de Mezclado y Aplicación**

DOWSIL™ 3363 Sellador de Acristalamiento Aislante debe mezclarse según una proporción de 10:1 base a catalizador por peso. Con esta proporción de mezcla, el sellador suele activarse en 5 a 10 minutos, y permite que las unidades puedan desplazarse en dos horas. El producto puede tolerar leves variaciones en la proporción de mezcla, pero estas no deben exceder de 11:1 a 9:1 en peso a fin de garantizar que se obtengan las propiedades mínimas.

El sellador es compatible con la mayoría de los selladores de curado neutro de DOWSIL™. Comuníquese con nuestro departamento de servicio técnico para obtener más información.

A fin de lograr las mejores propiedades mecánicas del DOWSIL™ 3363 Sellador de Acristalamiento Aislante, se recomienda que la base y el agente de curado se mezclen perfectamente usando un sistema de mezclado sin aire, que se encuentra en la mayoría de las máquinas de aplicación de silicona de dos partes disponibles a nivel comercial.

### **Limpieza del Equipo**

Cuando no se esté utilizando, se recomienda que el equipo de aplicación se limpie ya sea purgando base sin catalizar, o con un solvente apto, como el DOWSIL™ 3522 Disolvente Limpiador Concentrado. Si el sellador curado se ha acumulado dentro del equipo, se recomienda lavarlo durante el tiempo indicado con DOWSIL™ 3522 Disolvente Limpiador Concentrado. Este solvente disuelve el sellador de silicona y brinda un rendimiento de limpieza óptimo.

## **Precauciones de Manejo**

LA INFORMACIÓN DE SEGURIDAD DEL PRODUCTO NECESARIA PARA SU UTILIZACIÓN SIN RIESGOS, NO ESTA INCLUIDA EN ESTE DOCUMENTO. ANTES DE UTILIZARLO LEA LAS HOJAS DE DATOS DE SEGURIDAD Y LAS ETIQUETAS DEL ENVASE DEL PRODUCTO PARA UN USO SEGURO, A FIN DE OBTENER INFORMACIÓN SOBRE RIESGOS FÍSICOS Y PARA LA SALUD. LAS HOJAS DE DATOS DE SEGURIDAD ESTÁN DISPONIBLES EN LA PÁGINA WEB DE DOW EN LA DIRECCIÓN DOW.COM, O A TRAVÉS DE UN REPRESENTANTE TÉCNICO DE DOW, O SU DISTRIBUIDOR, O LLAMANDO AL SERVICIO DE ATENCIÓN AL CLIENTE DE DOW.

## **Vida Útil y Almacenamiento**

Almacenado en su envase original sin abrir y a una temperatura de 30°C o inferior, el Agente de Curado DOWSIL™ 3363 tiene una vida útil de 14 meses desde la fecha de producción.

Almacenada en su envase original sin abrir y a una temperatura de 30°C o inferior, la Base DOWSIL™ 3363 tiene una vida útil de 14 meses desde la fecha de producción.

## **Embalaje**

No es necesario que la Base y el Agente de Curado pertenezcan al mismo lote. La Base DOWSIL™ 3363 está disponible en bidones de 250 kg. El Catalizador DOWSIL™ 3363 está disponible en tambores de 25 kg.

## **Limitaciones**

El sellador no puede utilizarse como adhesivo para acristalamiento estructural de unidades de vidrio al marco metálico. El sellador DOWSIL™ 993 Sellante de Acristalamiento Estructural es el producto recomendado para esa aplicación.

Comuníquese con Dow para obtener las recomendaciones de acristalamiento indicadas al usar vidrio de capas.

Este producto no está probado ni se califica como adecuado para uso médico o farmacéutico.

## **Informaciones sobre Salud y Medio Ambiente**

Para ofrecer a los clientes un servicio que dé respuesta a sus necesidades de información sobre la seguridad de empleo de nuestros productos, Dow dispone de una amplia organización de "Gestión de productos" y cuenta con un equipo de especialistas en temas de salud, medio ambiente y de reglamentaciones, disponibles en cada zona.

Para obtener más informaciones, sírvase visitar nuestra página web, [dow.com](http://dow.com), o consultar a su representante local de Dow.

## **Consideraciones Relativas a la Eliminación**

Deseche de acuerdo a las normativas locales, estatales y federales. Recipientes vacíos pueden contener residuos peligrosos. Este material y su contenedor deben de ser desechados de modo seguro y de acuerdo con las leyes.

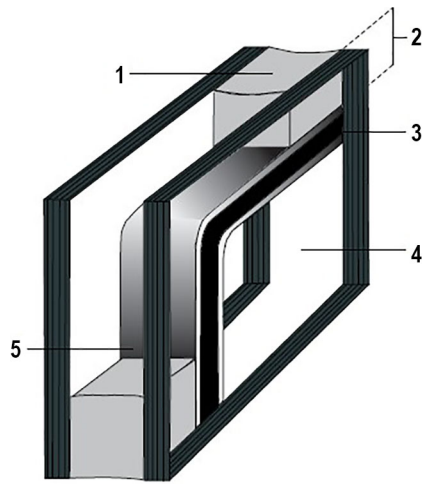
Es responsabilidad del usuario verificar que los procedimientos de tratamiento y eliminación de residuos cumplen con las normativas locales, estatales y federales. Póngase en contacto con su Representante Técnico de Dow para obtener más informaciones.

## **Gobernanza de Productos**

Dow tiene una preocupación fundamental por quien produce, distribuye y usa sus productos, así como por el ambiente en que vivimos. Esta preocupación es la base de nuestra filosofía de gobernanza de productos, por la cual analizamos las informaciones de seguridad, salud y medio ambiente de nuestros productos, para luego tomar las acciones apropiadas para proteger el empleado, la salud pública y nuestro ambiente. El éxito de nuestro programa de gobernanza de productos depende de cada individuo involucrado con los productos de Dow – desde el concepto inicial y la investigación hasta la fabricación, uso, venta, eliminación y reciclaje de cada producto.

## **Notificación al Cliente**

Dow recomienda fuertemente a sus clientes que revisen tanto sus procesos de manufactura cuanto sus aplicaciones de productos Dow desde el punto de vista de la calidad de la salud humana y del medio ambiente, para asegurarse de que los productos Dow no sean utilizados para lo que no fueron destinados o evaluados. El equipo de Dow está a su disposición para ayudarle en sus preguntas y brindarle soporte técnico coherente. La documentación de los materiales, incluyendo las hojas de datos de seguridad de productos químicos, debe de ser consultada antes del uso de los productos. Las hojas de datos de seguridad en vigor están disponibles en Dow.



**Figura 1:** Sección típica de una unidad de acristamiento aislante de sellado doble

**Leyenda**

1. Sello secundario (Sellante de Acristamiento Aislante DOWSIL 3363)
2. Sello secundario - profundidad del sellador
3. Sello primario - Poliisobutileno
4. Vidrio
5. Barra espaciadora

dow.com

**AVISO:** No hay libertad de infracción de ninguna patente propiedad de Dow o de terceros. Debido a que las condiciones de uso y las leyes aplicables pueden diferir de un lugar a otro y pueden cambiar con el tiempo, el Cliente es responsable de determinar si los productos y la información en este documento son apropiados para el uso del Cliente y de asegurar que el lugar de trabajo y las prácticas de eliminación del Cliente estén en conformidad con las leyes aplicables y otras disposiciones gubernamentales. El producto que se muestra en esta documentación puede no estar disponible para la venta y/o disponible en todas las zonas geográficas en las que Dow tiene representación. Es posible que las afirmaciones realizadas no hayan sido aprobadas para su uso en todos los países. Dow no asume ninguna obligación ni responsabilidad por la información contenida en este documento. Las referencias a "Dow" o a la "Empresa" se refieren a la entidad legal de Dow que vende los productos al Cliente, a menos que se indique expresamente lo contrario. NO SE DAN GARANTÍAS; TODAS LAS GARANTÍAS IMPLÍCITAS DE COMERCIABILIDAD O IDONEIDAD PARA UN PROPÓSITO PARTICULAR ESTÁN EXPRESAMENTE EXCLUIDAS.

